

Rückseite U4 / 237 mm

11

Vorderseite U1 / 237 mm

große Aussparung
für den Klemmechanismus
125 x 40 mm

r = 5 mm

Klemmbrett mit Deckel
485 x 340 mm (Überformat)

In Rückseite U4 / 237 mm

Ø 11 mm

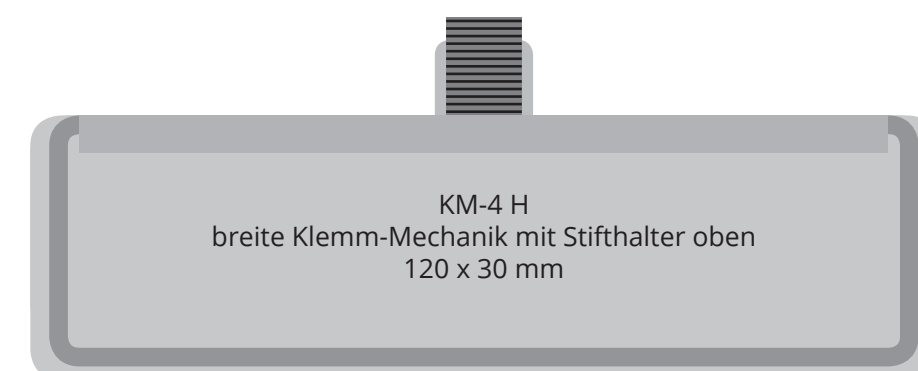
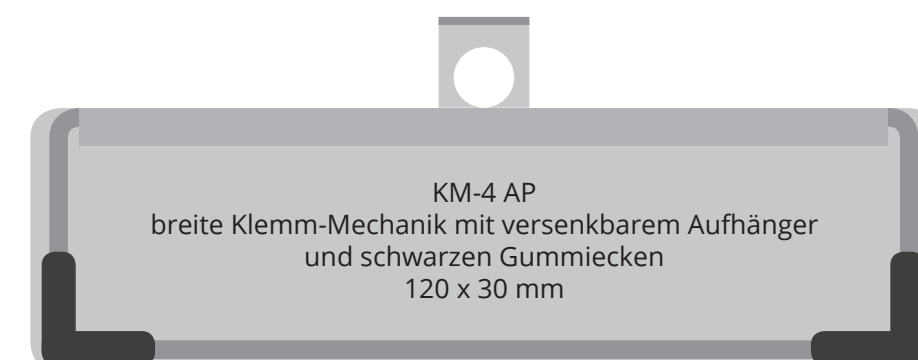
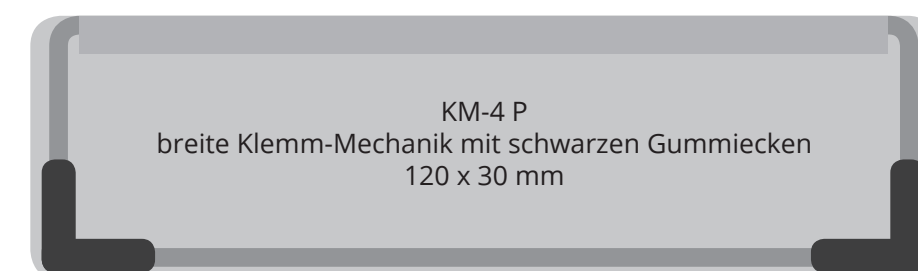
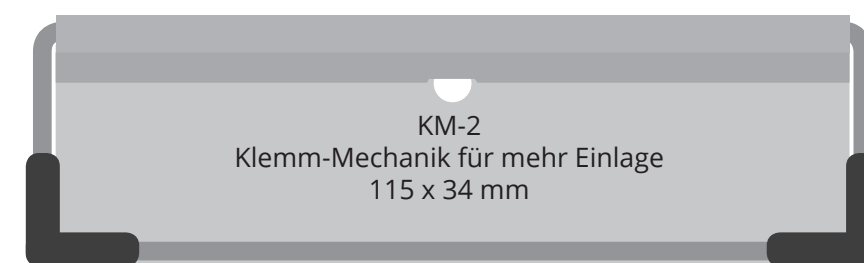
Vorderseite U1 / 237 mm n

große Aussparung
für den Klemmmechanismus
125 x 40 mm

r = 5 mm



Alternative Mechaniken:



Einlageformat A4